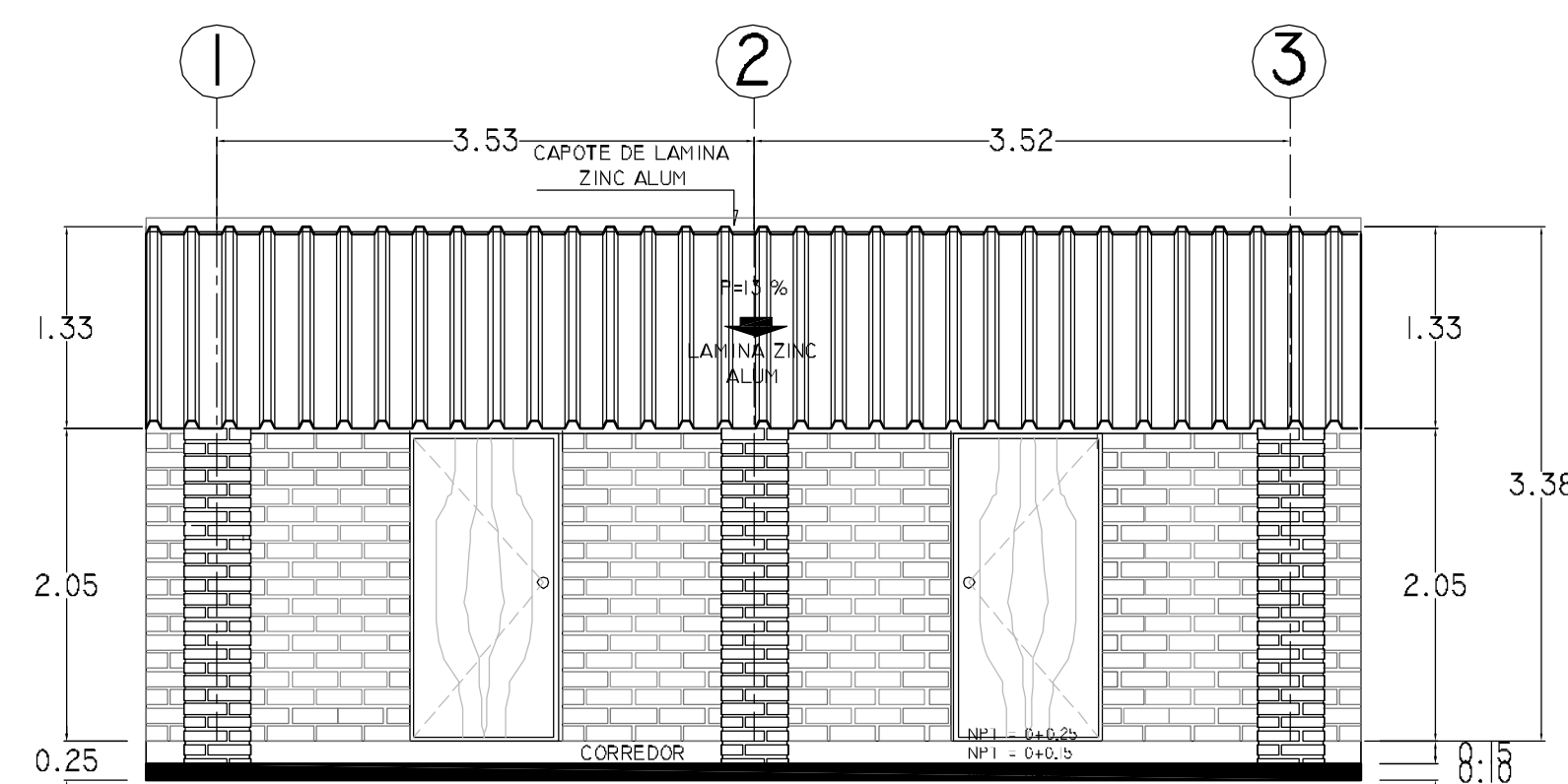
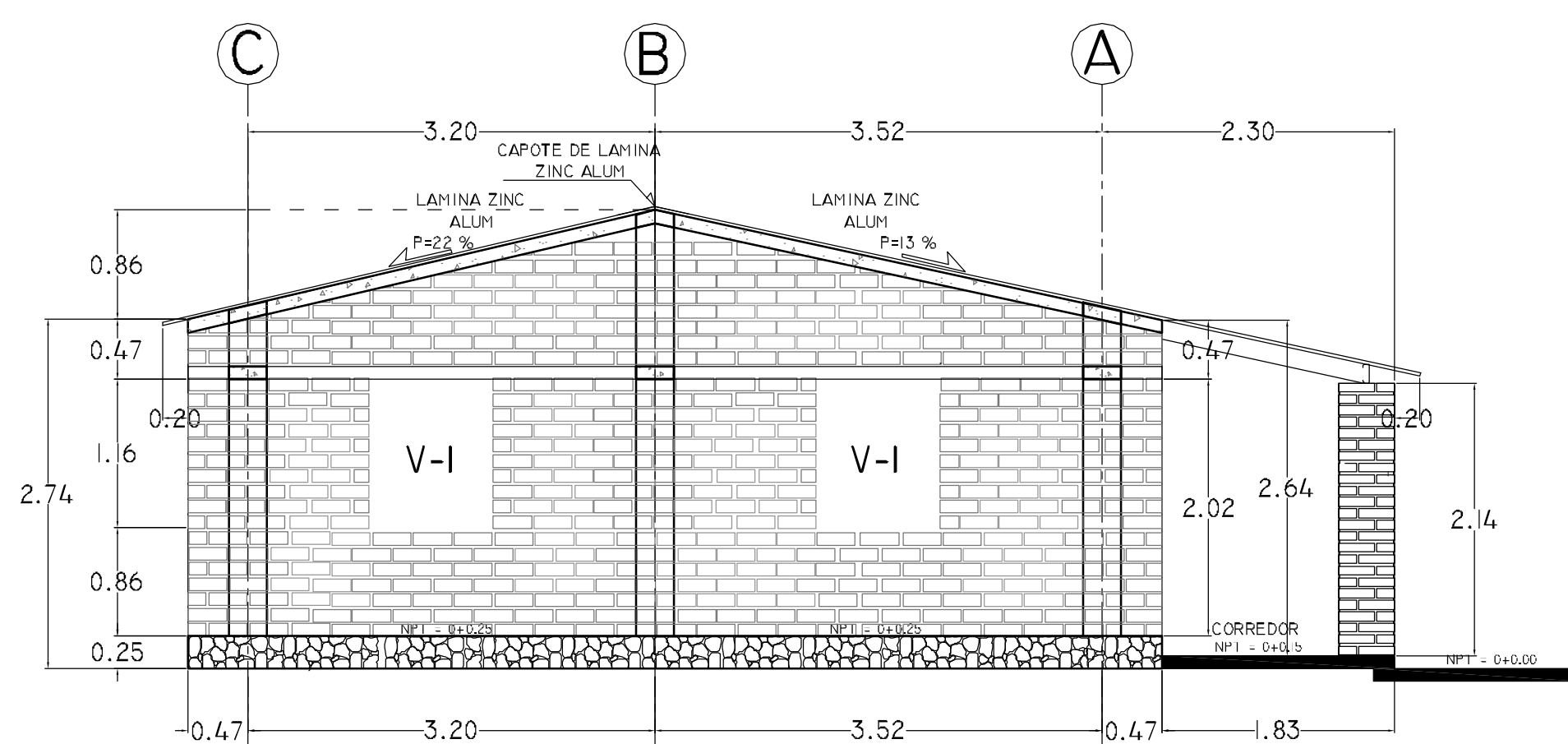


PLANTA ARQUITECTONICA, (PRIMERA HILADA)
VIVIENDA DE INTERES SOCIAL Esc. 1:50

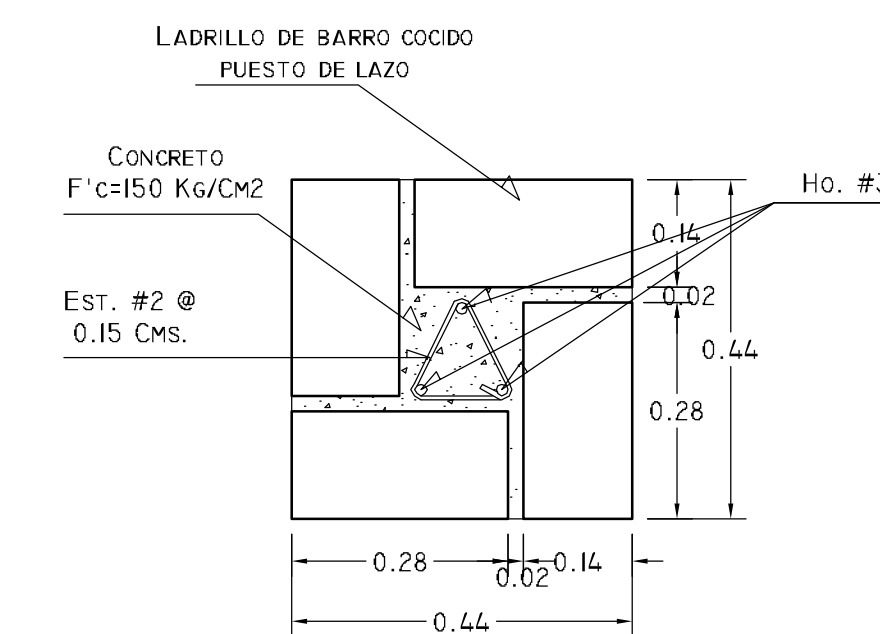
PLANTA ARQUITECTONICA, (SEGUNDA HILADA)
VIVIENDA DE INTERES SOCIAL Esc. 1:50

PLANTA ESTRUCTURAL DE TECHOS
Esc. 1:50

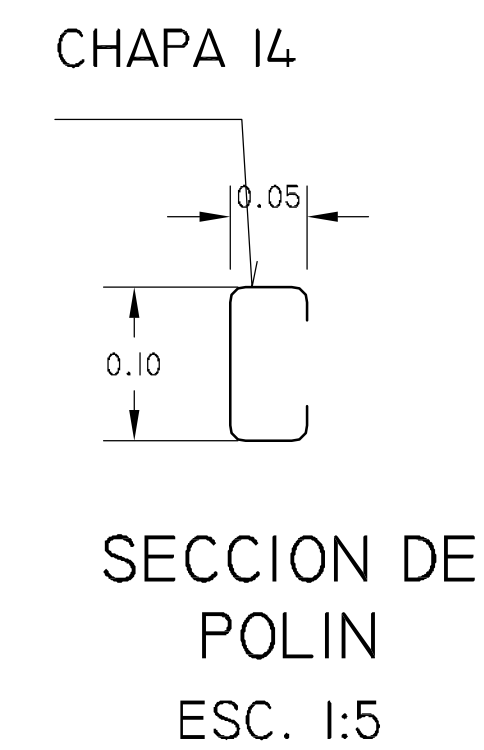
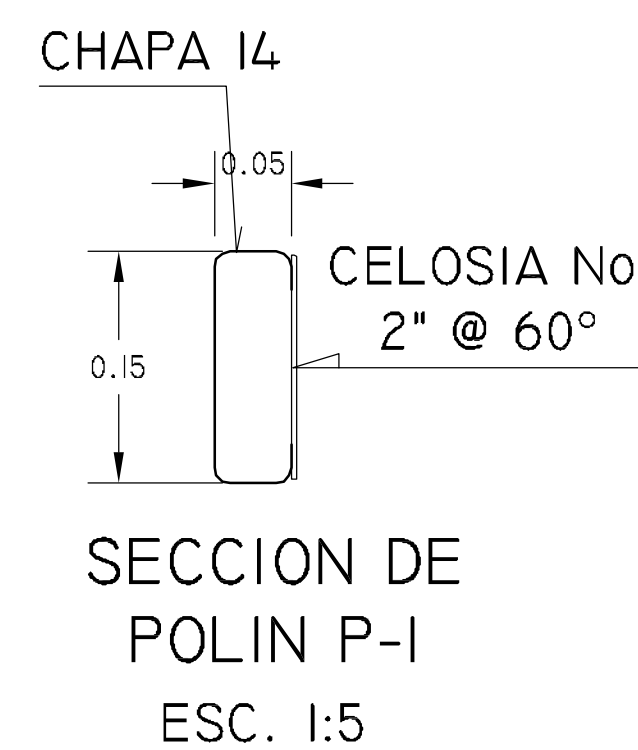
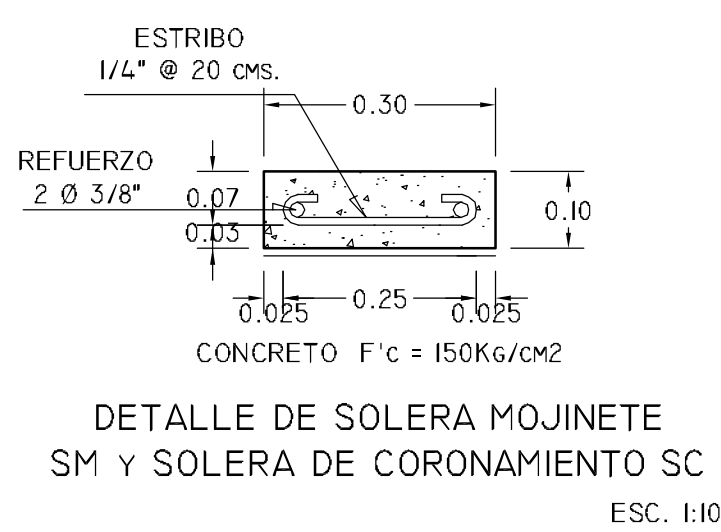
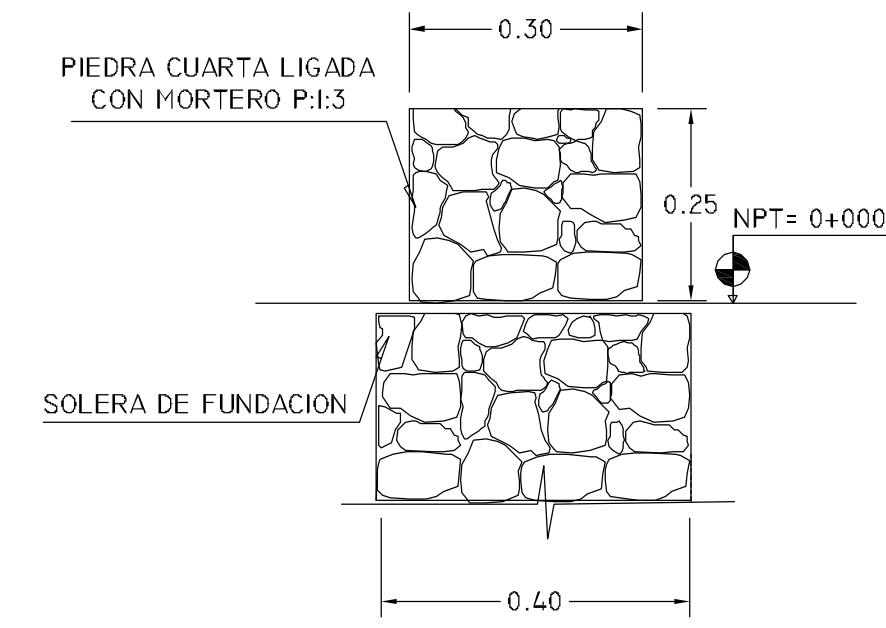
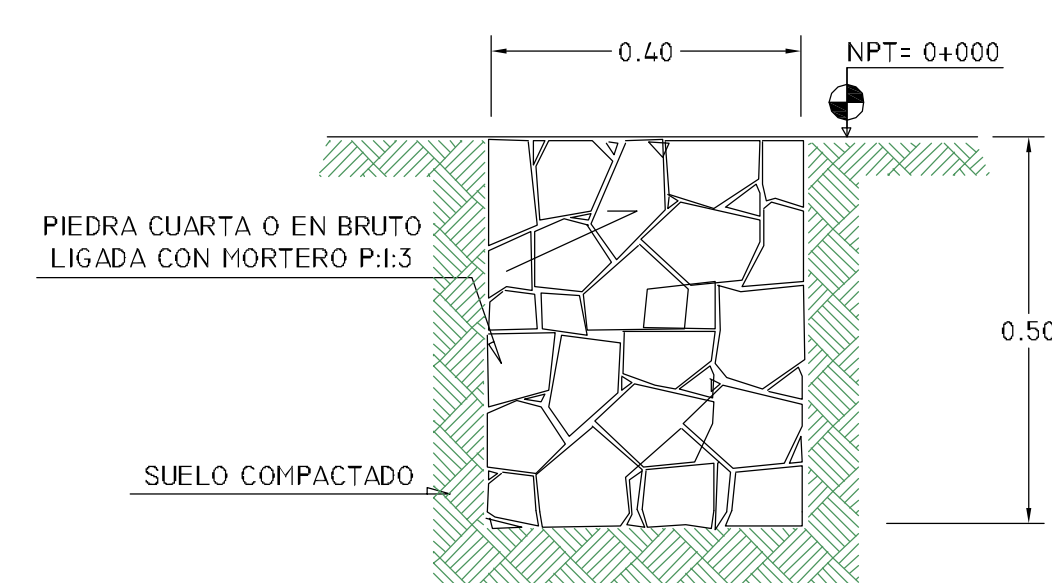
DETALLE TIPICO EN ELEVACION
DE COLUMNA DE CORREDOR
ESC. 1:10



- NOTAS:**
- PISOS:**
 - AREA INTERNA DE CONCRETO SIMPLE ESPESOR 6 CMS, PROPORCION 1:2:4
 - AREA DE CORREDOR, SUELO CEMENTO ESPESOR 15 CMS PROPORCION 1:1:2
 - PUERTAS:**
 - MARCO DE MADERA DE PINO, CON DOBLE FORRO DE PLYWOOD DE 1/4"; CON SELLADOR Y ENTINTADAS, CON CHAPA DE DOBLE LLAVE
 - VENTANAS:**
 - MARCO DE MADERA DE PINO, CON DOBLE FORRO DE PLYWOOD DE 1/4"; Y FORRO EXTERIOR DE FIBROLIT, CON SELLADOR Y ENTINTADAS



SECCION EN PLANTA, TIPICA DE
COLUMNAS DE CORREDOR
ESC. 1:10



SISTEMA CONSTRUCTIVO: ADOBE REFORZADO		
CONTENIDO: PLANTAS, ELEVACIONES, TECHOS Y DETALLES ESTRUCTURALES DE ADOBE REFORZADO		
UBICACION: ALAMEDA MANUEL ENRIQUE ARAUJO, KMS 1/2, PLANTEL MOP, S.S.		
FECHA: ENERO DE 2008	ESCALA: INDICADAS	HOJA: 1 / 1
DISEÑO: UNIDAD DE INVESTIGACION Y OBRAS DE URBANIZACION Y CONSTRUCCION - VIVVDU	DIBUJO: SISTEMA DE INFORMACION TERRITORIAL - SIT-IVOR	REVISION ESTRUCTURAL: COORDINACION DE INVESTIGACION UNIVERSIDAD CENTROAMERICANA JOSE SIMON CAÑAS (UCA)